



高效N型TOPCon太阳能组件

HIGH EFFICIENCY N-TOPCon SOLAR MODULE




183电池 | SMBB | 半片无损切割 | 单双玻可选

可选版型 JNMN108-435~455 | JNMN144-585~605

JNBN108-425~445 | JNBN144-580~600 | JNBN156-625~645



N型高效 性能更加可靠

-  更低光致衰减 (LID) 和热辅助光诱导衰减 (LeTID), 保障长期稳定收益
-  无损切割叠加超高精度焊接, 提升组件效率及可靠性
-  采用SMBB金属化技术减少串联电阻损失, 提高组件可靠性能

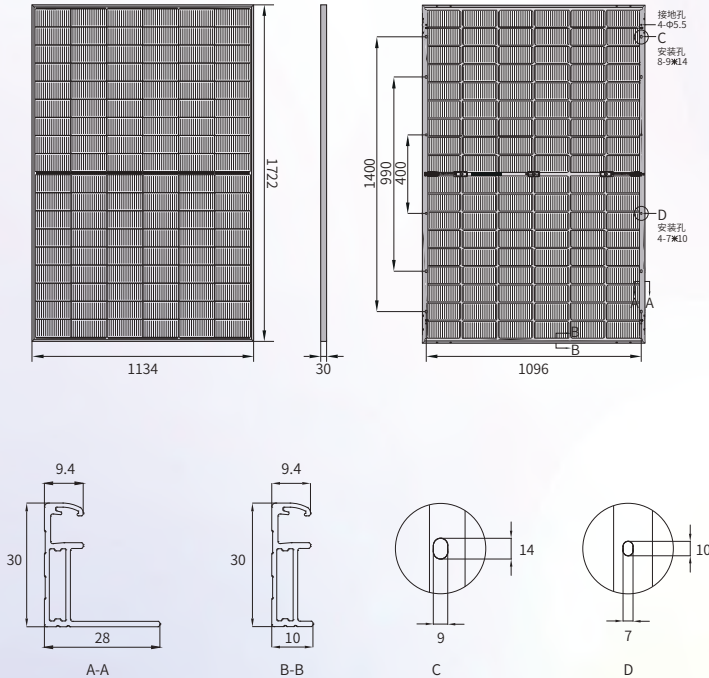
 12年产品质保  30年线性功率质保



双面双玻TOPCon组件

JNBN108-425~445

总装图



机械性能参数

电池 (mm)	182.2*91.875 TOPCon
组件尺寸 (L*W*H) (mm)	1722*1134*30
组件重量 (kg)	24.8
缆线截面 (mm ²)	4
组件电池数量及排列	108(6*18)
二极管数量	3
边框材质	阳极氧化铝合金
玻璃厚度 (mm)	2.0

品质参数

组件工作温度范围 (°C)	-40~+85
系统最大保护电流 (A)	30
最大风压/最大雪压 (Pa)	2400/5400
防火等级	Class C
接线盒和连接器防护等级	IP68
双面率 (%)	80±5

温度系数

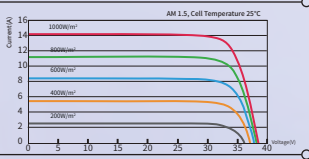
电池额定工作温度 (NMOT)	43±2°C
开路电压温度系数 (Voc)	-0.25 %/°C
短路电流温度系数 (Isc)	0.045 %/°C
最大功率温度系数 (Pm)	-0.29 %/°C

电性能参数

组件型号 (1500V DC)	JNBN108-425	JNBN108-430	JNBN108-435	JNBN108-440	JNBN108-445	
STC AM1.5 1000W/m ² 电池温度 25°C	最大功率 (Pmpp/W)	425	430	435	440	445
	功率公差 (W)	0+5	0+5	0+5	0+5	0+5
	最大功率电压 (Vmp/V)	31.86	32.07	32.28	32.48	32.69
	最大功率电流 (Imp/A)	13.34	13.41	13.48	13.55	13.62
	开路电压 (Voc/V)	38.18	38.35	38.52	38.69	38.86
	短路电流 (Isc/A)	14.00	14.06	14.12	14.18	14.24
	组件效率 (%)	21.76	22.02	22.28	22.53	22.79
双面发电参数 以435W组件为例	背面功率增益	10%		20%		30%
	最大功率 (Pmpp/W)	478.5		522.0		565.5
	最大功率电压 (Vmp/V)	32.28		32.28		32.28
	最大功率电流 (Imp/A)	14.83		16.18		17.52
	开路电压 (Voc/V)	38.52		38.52		38.52
	短路电流 (Isc/A)	15.53		16.94		18.36
	组件效率 (%)	24.50		26.73		28.96

*Measurement tolerance: Pmax: ±3%, Voc: ±3%, Isc: ±5%.

IV曲线 (435W)



包装信息

片/托盘	36
托/平板拖车	32
片/平板拖车	1152

默认配置

连接器	<input type="checkbox"/> 兼容MC4	<input type="checkbox"/> 原装MC4
线缆长度	<input type="checkbox"/> 350mm/280mm	<input type="checkbox"/> 定制
边框颜色	<input type="checkbox"/> 银色	<input type="checkbox"/> 黑色

可选配置

TUV: IEC/EN 61215, IEC/EN 61730
 GB/T 19001-2016/ ISO 9001:2015
 GB/T 24001-2016/ ISO 14001:2015
 GB/T 45001-2020/ ISO 45001:2018
 CNAS-CL01: ISO/IEC 17025:2017

12年产品材料工艺质量保证

输出功率

第1年	第12年	第30年
≥99.00%	≥94.60%	≥87.40%

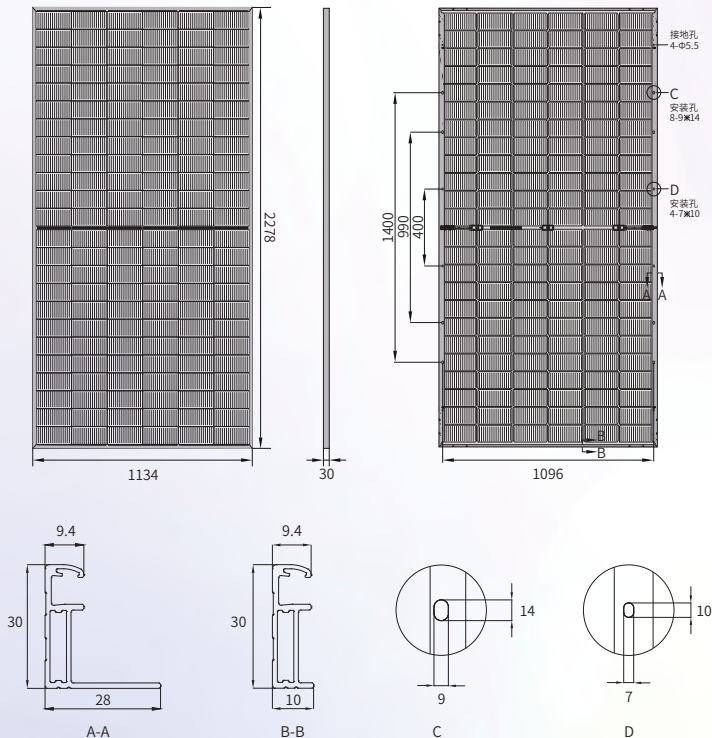
注意: 该产品规格书中的电性能参数并不单指一块组件。使用产品前请阅读安装说明书, 本规格书内容如有更改, 恕不另行通知, 我司保留最终解释权。
 JNM-20240520-14.0T © 2024 晋能清洁能源科技股份有限公司 版权所有。

JINERGY
 晋能清洁能源科技股份有限公司
 晋能光伏技术有限责任公司
 www.jinergy.com

双面双玻TOPCon组件

JNBN144 - 580~600

总装图



机械性能参数

电池 (mm)	182.2*91.875 TOPCon
组件尺寸 (L*W*H) (mm)	2278*1134*30
组件重量 (kg)	31.1
缆线截面 (mm ²)	4
组件电池数量及排列	144(6*24)
二极管数量	3
边框材质	阳极氧化铝合金
玻璃厚度 (mm)	2.0

品质参数

组件工作温度范围 (°C)	-40~+85
系统最大保护电流 (A)	30
最大风压/最大雪压 (Pa)	2400/5400
防火等级	Class C
接线盒和连接器防护等级	IP68
双面率 (%)	80±5

温度系数

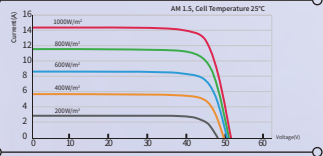
电池额定工作温度 (NMOT)	43±2°C
开路电压温度系数 (Voc)	-0.25 %/°C
短路电流温度系数 (Isc)	0.045 %/°C
最大功率温度系数 (Pm)	-0.29 %/°C

电性能参数

组件型号 (1500V DC)	JNBN144-580	JNBN144-585	JNBN144-590	JNBN144-595	JNBN144-600	
STC AM1.5 1000W/m ² 电池温度 25°C	最大功率 (Pmpp/W)	580	585	590	595	600
	功率公差 (W)	0+5	0+5	0+5	0+5	0+5
	最大功率电压 (Vmp/V)	43.03	43.18	43.32	43.47	43.62
	最大功率电流 (Imp/A)	13.48	13.55	13.62	13.69	13.76
	开路电压 (Voc/V)	51.24	51.41	51.58	51.75	51.92
	短路电流 (Isc/A)	14.12	14.18	14.24	14.30	14.36
	组件效率 (%)	22.5	22.6	22.8	23.0	23.2
双面发电参数 以590W组件为例	背面功率增益	10%		20%		30%
	最大功率 (Pmpp/W)	649.0		708.0		767.0
	最大功率电压 (Vmp/V)	43.32		43.32		43.32
	最大功率电流 (Imp/A)	14.98		16.34		17.71
	开路电压 (Voc/V)	51.58		51.58		51.58
	短路电流 (Isc/A)	15.66		17.09		18.51
	组件效率 (%)	25.1		27.4		29.7

*Measurement tolerance: Pmax:±3%, Voc:±3%, Isc:±5%.

IV曲线 (590W)



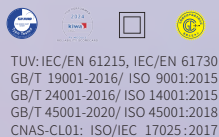
包装信息

片/托盘	36
托/平板拖车	25
片/平板拖车	900

默认配置

连接器	<input type="checkbox"/> 兼容MC4	<input type="checkbox"/> 原装MC4
线缆长度	<input type="checkbox"/> 350mm/280mm	<input type="checkbox"/> 定制
边框颜色	<input type="checkbox"/> 银色	<input type="checkbox"/> 黑色

可选配置



TUV: IEC/EN 61215, IEC/EN 61730
 GB/T 19001-2016/ ISO 9001:2015
 GB/T 24001-2016/ ISO 14001:2015
 GB/T 45001-2020/ ISO 45001:2018
 CNAS-CL01: ISO/IEC 17025:2017

12年产品材料工艺质量保证

输出功率

第1年	第12年	第30年
≥99.00%	≥94.60%	≥87.40%

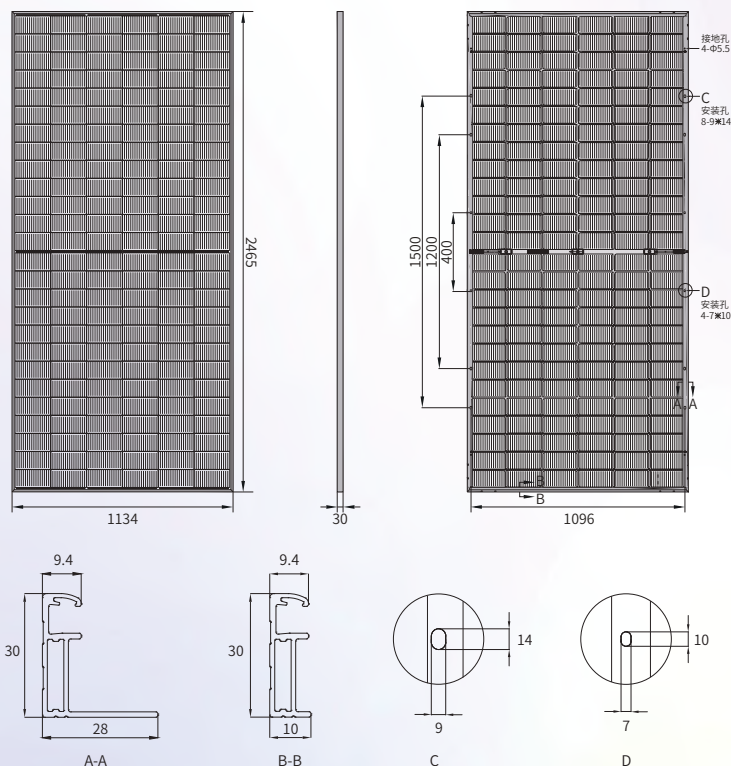
注意: 该产品规格书中的电性能参数并不指一块组件。使用产品前请阅读安装说明书, 本规格书内容如有更改, 恕不另行通知, 我司保留最终解释权。
 JNM-20240520-14.0T © 2024 晋能清洁能源科技股份有限公司 版权所有。



双面双玻TOPCon组件

JNBN156-625~645

总装图



机械性能参数

电池 (mm)	182.2*91.875 TOPCon
组件尺寸 (L*W*H) (mm)	2465*1134*30
组件重量 (kg)	32.9
缆线截面 (mm ²)	4
组件电池数量及排列	156(6*26)
二极管数量	3
边框材质	阳极氧化铝合金
玻璃厚度 (mm)	2.0

品质参数

组件工作温度范围 (°C)	-40~+85
系统最大保护电流 (A)	30
最大风压/最大雪压 (Pa)	2400/5400
防火等级	Class C
接线盒和连接器防护等级	IP68
双面率 (%)	80±5

温度系数

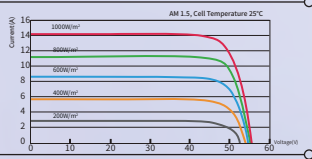
电池额定工作温度 (NMOT)	43±2°C
开路电压温度系数 (Voc)	-0.25 %/°C
短路电流温度系数 (Isc)	0.045 %/°C
最大功率温度系数 (Pm)	-0.29 %/°C

电性能参数

组件型号 (1500V DC)	JNBN156-625	JNBN156-630	JNBN156-635	JNBN156-640	JNBN156-645	
STC AM1.5 1000W/m ² 电池温度 25°C	最大功率 (Pmpp/W)	625	630	635	640	645
	功率公差 (W)	0+5	0+5	0+5	0+5	0+5
	最大功率电压 (Vmp/V)	46.37	46.50	46.63	46.76	46.89
	最大功率电流 (Imp/A)	13.48	13.55	13.62	13.69	13.76
	开路电压 (Voc/V)	55.57	55.70	55.83	55.96	56.09
	短路电流 (Isc/A)	14.06	14.12	14.18	14.24	14.30
	组件效率 (%)	22.36	22.54	22.72	22.90	23.07
双面发电参数 以635W组件为例	背面功率增益	10%		20%		30%
	最大功率 (Pmpp/W)	698.5		762.0		825.5
	最大功率电压 (Vmp/V)	46.63		46.63		46.63
	最大功率电流 (Imp/A)	14.98		16.34		17.71
	开路电压 (Voc/V)	55.83		55.83		55.83
	短路电流 (Isc/A)	15.60		17.02		18.43
	组件效率 (%)	24.99		27.26		29.53

*Measurement tolerance: Pmax: ±3%, Voc: ±3%, Isc: ±5%.

IV曲线 (635W)



包装信息

片/托盘	36
托/平板拖车	24
片/平板拖车	864

默认配置

连接器	<input type="checkbox"/> 兼容MC4	<input type="checkbox"/> 原装MC4
线缆长度	<input type="checkbox"/> 350mm/280mm	<input type="checkbox"/> 定制
边框颜色	<input type="checkbox"/> 银色	<input type="checkbox"/> 黑色

可选配置

TUV: IEC/EN 61215, IEC/EN 61730
 GB/T 19001-2016/ ISO 9001:2015
 GB/T 24001-2016/ ISO 14001:2015
 GB/T 45001-2020/ ISO 45001:2018
 CNAS-CL01: ISO/IEC 17025:2017

12年产品材料工艺质量保证

输出功率

第1年	第12年	第30年
≥99.00%	≥94.60%	≥87.40%

注意: 该产品规格书中的电性能参数并不指一块组件。使用产品前请阅读安装说明书, 本规格书内容如有更改, 恕不另行通知, 我司保留最终解释权。
 JNM-20240520-14.0.T © 2024 晋能清洁能源科技股份有限公司 版权所有。

JINERGY
 晋能清洁能源科技股份有限公司
 晋能光伏技术有限责任公司
 www.jinergy.com