

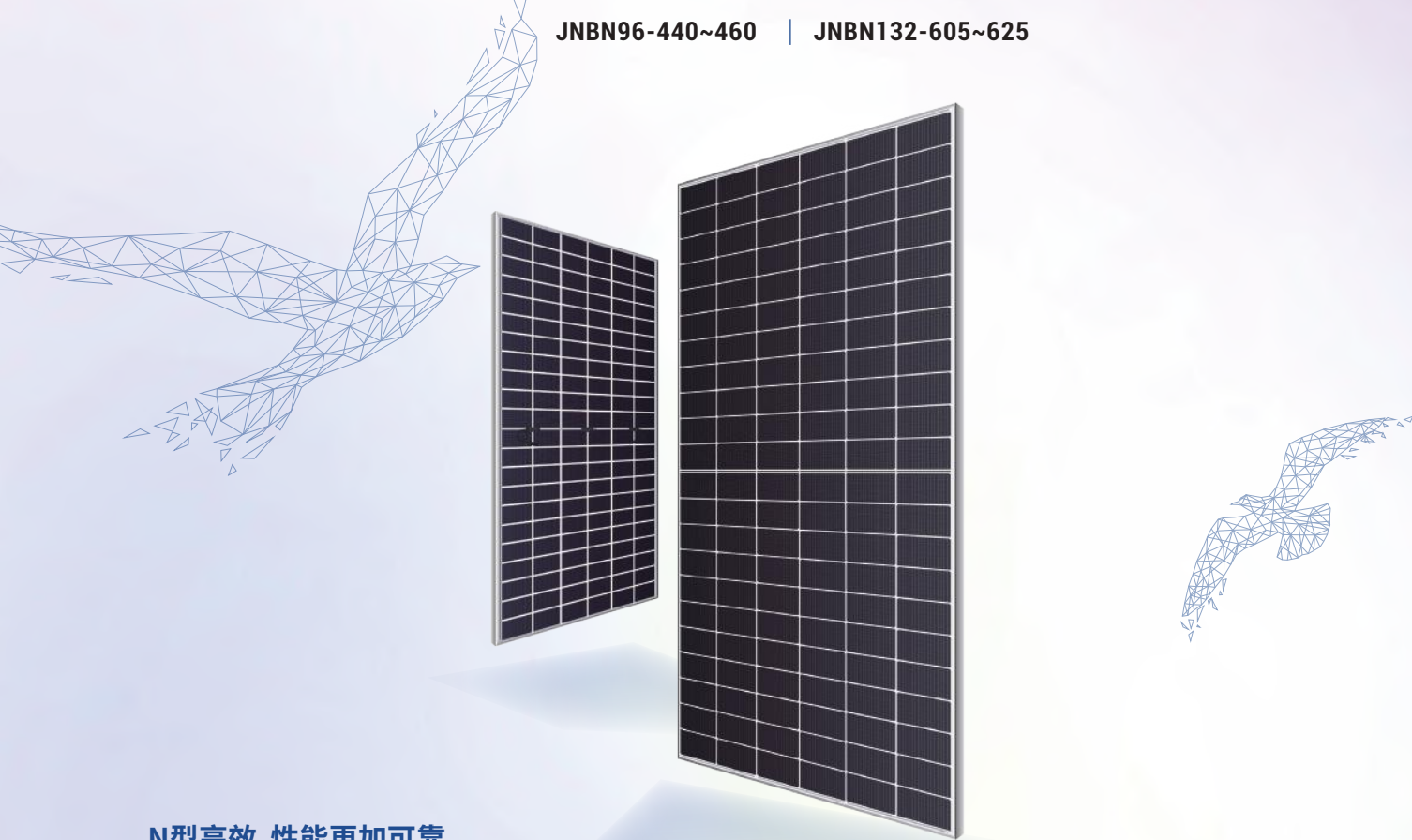


# 高效N型TOPCon太阳能组件

HIGH EFFICIENCY N-TOPCon SOLAR MODULE

210R电池 | SMBB 16BB | 半片 | 单双玻可选

可选版型 JNMN96-445~465 | JNMN132-610~630  
JNBN96-440~460 | JNBN132-605~625



## N型高效 性能更加可靠

- 630W+组件功率, 远高于常规组件, 同时海外运输集装箱内组件横放空间利用最大化
- 更低衰减率及优异弱光性能提升系统发电量及电站收益
- 搭配双层镀膜玻璃, 增加光线透过率, 有效提升组件功率
- 更低温度系数及80%双面率在不同场景下全方位的增加发电增益

12年产品质保 30年线性功率质保

晋能控股 下属企业

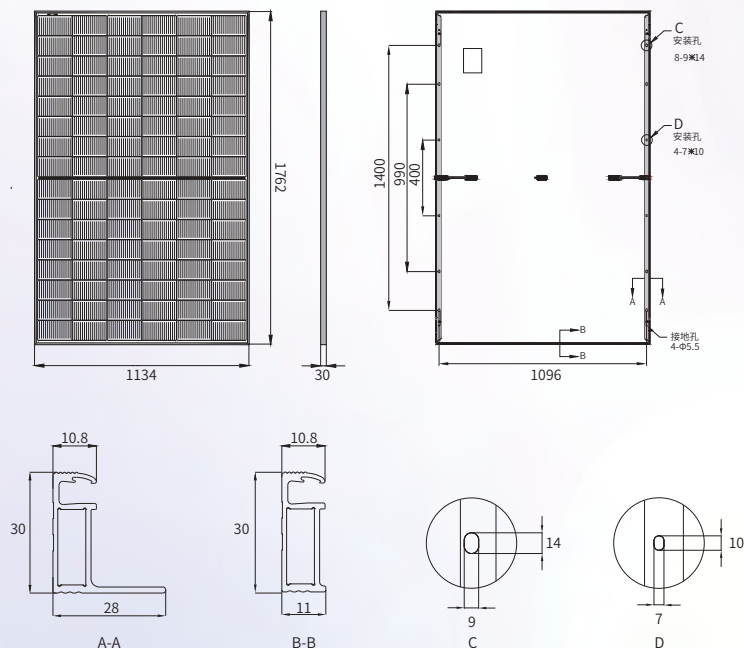


www.jinergy.com  
晋能清洁能源科技股份有限公司 / 晋能光伏技术有限责任公司

# 单面单玻TOPCon组件

## JNMN96-445~465

### 总装图



### 机械性能参数

电池 (mm)	182*105 TOPCon
组件尺寸 (L*W*H) (mm)	1762*1134*30
组件重量 (kg)	21.4
缆线截面 (mm <sup>2</sup> )	4
组件电池数量及排列	96(6*16)
二极管数量	3
边框材质	阳极氧化铝合金
玻璃厚度 (mm)	3.2

### 品质参数

组件工作温度范围 (°C)	-40~+85
系统最大保护电流 (A)	30
最大风压/最大雪压 (Pa)	2400/5400
防火等级	Class C
接线盒和连接器防护等级	IP68

### 温度系数

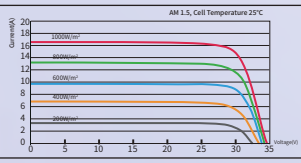
电池额定工作温度 (NMOT)	43±2°C
开路电压温度系数 (Voc)	-0.25 %/°C
短路电流温度系数 (Isc)	0.045 %/°C
最大功率温度系数 (Pm)	-0.29 %/°C

### 电性能参数

组件型号 (1500V DC)	JNMN96-445	JNMN96-450	JNMN96-455	JNMN96-460	JNMN96-465	
<b>STC</b> AM1.5 1000W/m <sup>2</sup> 电池温度 25°C	最大功率 (Pmpp/W)	445	450	455	460	465
	功率公差 (W)	0+5	0+5	0+5	0+5	0+5
	最大功率电压 (Vmp/V)	28.50	28.69	28.88	29.07	29.26
	最大功率电流 (Imp/A)	15.62	15.69	15.76	15.83	15.90
	开路电压 (Voc/V)	34.10	34.30	34.50	34.70	34.90
	短路电流 (Isc/A)	16.33	16.40	16.47	16.54	16.61
	组件效率 (%)	22.27	22.52	22.77	23.02	23.27
<b>NMOT</b> AM1.5 800W/m <sup>2</sup> 环境温度 20°C 风速 1m/s	最大功率 (Pmpp/W)	339.5	343.3	347.1	350.9	354.7
	最大功率电压 (Vmp/V)	27.17	27.35	27.53	27.71	27.89
	最大功率电流 (Imp/A)	12.50	12.55	12.61	12.66	12.72
	开路电压 (Voc/V)	32.41	32.60	32.79	32.98	33.17
	短路电流 (Isc/A)	13.16	13.21	13.27	13.33	13.38

\*Measurement tolerance: Pmax: ±3%, Voc: ±3%, Isc: ±5%.

### IV曲线 (455W)



### 包装信息

片/托盘	36
托/平板拖车	36
片/平板拖车	1296

### 默认配置

连接器	<input type="checkbox"/> 兼容MC4	<input type="checkbox"/> 原装MC4
线缆长度	<input type="checkbox"/> 350mm/280mm	<input type="checkbox"/> 定制
边框颜色	<input type="checkbox"/> 银色	<input type="checkbox"/> 黑色

### 可选配置



TUV: IEC/EN 61215, IEC/EN 61730  
GB/T 19001-2016/ ISO 9001:2015  
GB/T 24001-2016/ ISO 14001:2015  
GB/T 45001-2020/ ISO 45001:2018  
CNAS-CL01: ISO/IEC 17025:2017

### 12年产品材料工艺质量保证

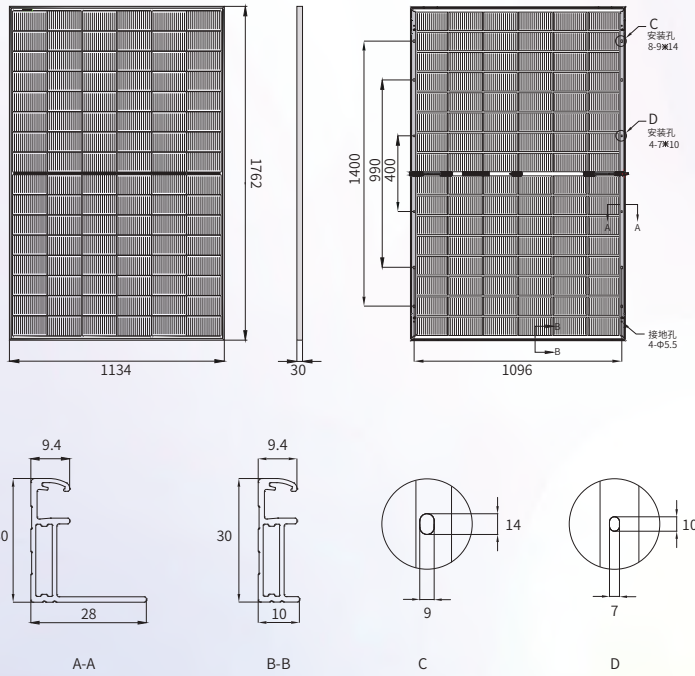
输出功率

第1年	第12年	第30年
≥99.00%	≥94.60%	≥87.40%

注意: 该产品规格书中的电性能参数并不单指一块组件。使用产品前请阅读安装说明书, 本规格书内容如有更改, 恕不另行通知, 我司保留最终解释权。  
JNM-20240520-14.0.T © 2024 晋能清洁能源科技股份有限公司 版权所有。



## 总装图



## 机械性能参数

电池 (mm)	182*105 TOPCon
组件尺寸 (L*W*H) (mm)	1762*1134*30
组件重量 (kg)	25.6
缆线截面 (mm <sup>2</sup> )	4
组件电池数量及排列	96(6*16)
二极管数量	3
边框材质	阳极氧化铝合金
玻璃厚度 (mm)	2.0

## 品质参数

组件工作温度范围 (°C)	-40~+85
系统最大保护电流 (A)	35
最大风压/最大雪压 (Pa)	2400/5400
防火等级	Class C
接线盒和连接器防护等级	IP68
双面率 (%)	80±5

## 温度系数

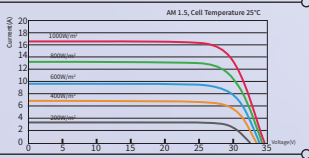
电池额定工作温度 (NMOT)	43±2°C
开路电压温度系数 (Voc)	-0.25 %/°C
短路电流温度系数 (Isc)	0.045 %/°C
最大功率温度系数 (Pm)	-0.29 %/°C

## 电性能参数

组件型号 (1500V DC)	JNBN96-440	JNBN96-445	JNBN96-450	JNBN96-455	JNBN96-460	
<b>STC</b> AM1.5 1000W/m <sup>2</sup> 电池温度 25°C	最大功率 (Pmpp/W)	440	445	450	455	460
	功率公差 (W)	0+5	0+5	0+5	0+5	0+5
	最大功率电压 (Vmp/V)	28.48	28.65	28.82	28.99	29.16
	最大功率电流 (Imp/A)	15.46	15.54	15.62	15.70	15.78
	开路电压 (Voc/V)	34.00	34.17	34.34	34.51	34.68
	短路电流 (Isc/A)	16.16	16.24	16.32	16.40	16.48
	组件效率 (%)	22.02	22.27	22.52	22.77	23.02
<b>双面发电参数</b> 以450W组件为例	背面功率增益	10%		20%		30%
	最大功率 (Pmpp/W)	495.0		540.0		585.0
	最大功率电压 (Vmp/V)	28.82		28.82		28.82
	最大功率电流 (Imp/A)	17.18		18.74		20.31
	开路电压 (Voc/V)	34.34		34.34		34.34
	短路电流 (Isc/A)	17.95		19.58		21.22
	组件效率 (%)	24.77		27.03		29.28

\*Measurement tolerance: Pmax: ±3%, Voc: ±3%, Isc: ±5%.

## IV曲线 (450W)



## 包装信息

片/托盘	36
托/平板拖车	31
片/平板拖车	1116

## 默认配置

连接器	<input type="checkbox"/> 兼容MC4	<input type="checkbox"/> 原装MC4
线缆长度	<input type="checkbox"/> 350mm/280mm	<input type="checkbox"/> 定制
边框颜色	<input type="checkbox"/> 银色	<input type="checkbox"/> 黑色

## 可选配置

TUV: IEC/EN 61215, IEC/EN 61730  
GB/T 19001-2016/ ISO 9001:2015  
GB/T 24001-2016/ ISO 14001:2015  
GB/T 45001-2020/ ISO 45001:2018  
CNAS-CL01: ISO/IEC 17025:2017

## 12年产品材料工艺质量保证

### 输出功率

第1年	第12年	第30年
≥99.00%	≥94.60%	≥87.40%

注意: 该产品规格书中的电性能参数并不指一块组件。使用产品前请阅读安装说明书, 本规格书内容如有更改, 恕不另行通知, 我可保留最终解释权。  
JNM-20240520-14.0T © 2024 晋能清洁能源科技股份有限公司 版权所有。