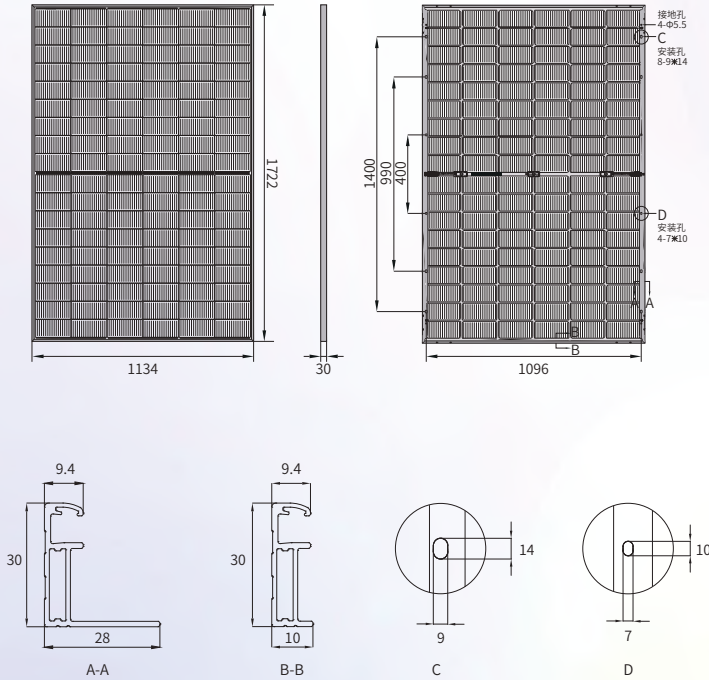


# 双面双玻TOPCon组件

# JNBN108-425~445

## 总装图



## 机械性能参数

电池 (mm)	182.2*91.875 TOPCon
组件尺寸 (L*W*H) (mm)	1722*1134*30
组件重量 (kg)	24.8
缆线截面 (mm <sup>2</sup> )	4
组件电池数量及排列	108(6*18)
二极管数量	3
边框材质	阳极氧化铝合金
玻璃厚度 (mm)	2.0

## 品质参数

组件工作温度范围 (°C)	-40~+85
系统最大保护电流 (A)	30
最大风压/最大雪压 (Pa)	2400/5400
防火等级	Class C
接线盒和连接器防护等级	IP68
双面率 (%)	80±5

## 温度系数

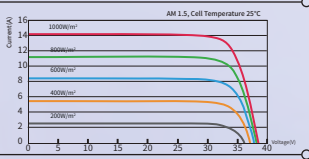
电池额定工作温度 (NMOT)	43±2°C
开路电压温度系数 (Voc)	-0.25 %/°C
短路电流温度系数 (Isc)	0.045 %/°C
最大功率温度系数 (Pm)	-0.29 %/°C

## 电性能参数

组件型号 (1500V DC)	JNBN108-425	JNBN108-430	JNBN108-435	JNBN108-440	JNBN108-445	
<b>STC</b> AM1.5 1000W/m <sup>2</sup> 电池温度 25°C	最大功率 (Pmpp/W)	425	430	435	440	445
	功率公差 (W)	0+5	0+5	0+5	0+5	0+5
	最大功率电压 (Vmp/V)	31.86	32.07	32.28	32.48	32.69
	最大功率电流 (Imp/A)	13.34	13.41	13.48	13.55	13.62
	开路电压 (Voc/V)	38.18	38.35	38.52	38.69	38.86
	短路电流 (Isc/A)	14.00	14.06	14.12	14.18	14.24
	组件效率 (%)	21.76	22.02	22.28	22.53	22.79
<b>双面发电参数</b> 以435W组件为例	背面功率增益	10%		20%		30%
	最大功率 (Pmpp/W)	478.5		522.0		565.5
	最大功率电压 (Vmp/V)	32.28		32.28		32.28
	最大功率电流 (Imp/A)	14.83		16.18		17.52
	开路电压 (Voc/V)	38.52		38.52		38.52
	短路电流 (Isc/A)	15.53		16.94		18.36
	组件效率 (%)	24.50		26.73		28.96

\*Measurement tolerance: Pmax: ±3%, Voc: ±3%, Isc: ±5%.

## IV曲线 (435W)



## 包装信息

片/托盘	36
托/平板拖车	32
片/平板拖车	1152

## 默认配置

连接器	<input type="checkbox"/> 兼容MC4	<input type="checkbox"/> 原装MC4
线缆长度	<input type="checkbox"/> 350mm/280mm	<input type="checkbox"/> 定制
边框颜色	<input type="checkbox"/> 银色	<input type="checkbox"/> 黑色

## 可选配置

TUV: IEC/EN 61215, IEC/EN 61730  
 GB/T 19001-2016/ ISO 9001:2015  
 GB/T 24001-2016/ ISO 14001:2015  
 GB/T 45001-2020/ ISO 45001:2018  
 CNAS-CL01: ISO/IEC 17025:2017

## 12年产品材料工艺质量保证

输出功率

第1年	第12年	第30年
≥99.00%	≥94.60%	≥87.40%

注意: 该产品规格书中的电性能参数并不单指一块组件。使用产品前请阅读安装说明书, 本规格书内容如有更改, 恕不另行通知, 我司保留最终解释权。  
 JNM-20240520-14.0T © 2024 晋能清洁能源科技股份有限公司 版权所有。

**JINERGY**  
 晋能清洁能源科技股份有限公司  
 晋能光伏技术有限责任公司  
 www.jinergy.com