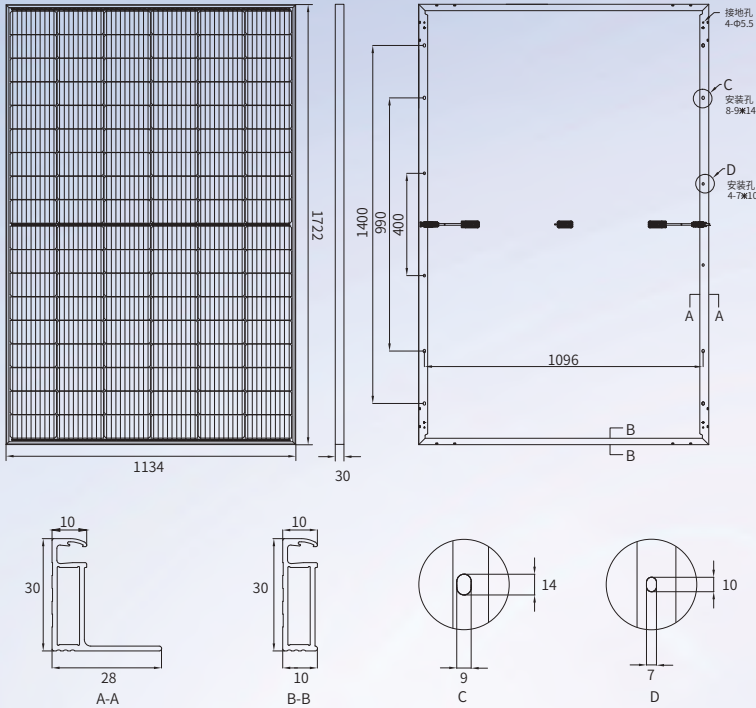


总装图



机械性能参数

| | |
|-------------------------|--------------|
| 电池 (mm) | 182*91 PERC |
| 组件尺寸 (L*W*H) (mm) | 1722*1134*30 |
| 组件重量 (kg) | 21.0 |
| 缆线截面 (mm ²) | 4 |
| 组件电池数量及排列 | 108(6*18) |
| 二极管数量 | 3 |
| 边框材质 | 阳极氧化铝合金 |
| 玻璃厚度 (mm) | 3.2 |

品质参数

| | |
|----------------|-----------|
| 组件工作温度范围 (°C) | -40~+85 |
| 系统最大保护电流 (A) | 25 |
| 最大风压/最大雪压 (Pa) | 2400/5400 |
| 防火等级 | Class C |
| 接线盒和连接器防护等级 | IP68 |

温度系数

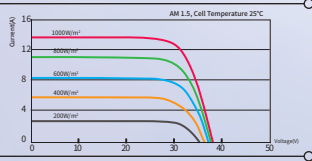
| | |
|-----------------|------------|
| 电池额定工作温度 (NMOT) | 43±2°C |
| 开路电压温度系数 (Voc) | -0.29 %/°C |
| 短路电流温度系数 (Isc) | 0.04 %/°C |
| 最大功率温度系数 (Pm) | -0.34 %/°C |

电能性能参数

| 组件型号 (1500V DC) | JNMM108-400 | JNMM108-405 | JNMM108-410 | JNMM108-415 | JNMM108-420 |
|---|-------------|-------------|-------------|-------------|-------------|
| STC AM1.5 1000W/m ² 电池温度 25°C | | | | | |
| 最大功率 (Pmpp/W) | 400 | 405 | 410 | 415 | 420 |
| 功率公差 (W) | 0+5 | 0+5 | 0+5 | 0+5 | 0+5 |
| 最大功率电压 (Vmp/V) | 31.04 | 31.35 | 31.62 | 31.92 | 32.24 |
| 最大功率电流 (Imp/A) | 12.89 | 12.92 | 12.97 | 13.00 | 13.03 |
| 开路电压 (Voc/V) | 36.54 | 36.89 | 37.21 | 37.56 | 37.91 |
| 短路电流 (Isc/A) | 13.70 | 13.74 | 13.79 | 13.83 | 13.87 |
| 组件效率 (%) | 20.48 | 20.74 | 20.99 | 21.25 | 21.51 |
| NMOT AM1.5 800W/m ² 环境温度 20°C 风速 1m/s | | | | | |
| 最大功率 (Pmpp/W) | 302.6 | 306.4 | 310.2 | 313.9 | 317.7 |
| 最大功率电压 (Vmp/V) | 29.34 | 29.64 | 29.89 | 30.19 | 30.48 |
| 最大功率电流 (Imp/A) | 10.31 | 10.34 | 10.38 | 10.40 | 10.42 |
| 开路电压 (Voc/V) | 34.50 | 34.83 | 35.13 | 35.46 | 35.79 |
| 短路电流 (Isc/A) | 11.03 | 11.06 | 11.10 | 11.13 | 11.17 |

*Measurement tolerance: Pmax: ±3%, Voc: ±3%, Isc: ±5%.

IV曲线 (410W)



包装信息

| | |
|--------|------|
| 片/托盘 | 36 |
| 托/平板拖车 | 38 |
| 片/平板拖车 | 1368 |

默认配置

| | |
|------|--------------------------------------|
| 连接器 | <input type="checkbox"/> 兼容MC4 |
| 线缆长度 | <input type="checkbox"/> 350mm/280mm |
| 边框颜色 | <input type="checkbox"/> 银色 |

可选配置

| |
|--------------------------------|
| <input type="checkbox"/> 原装MC4 |
| <input type="checkbox"/> 定制 |
| <input type="checkbox"/> 黑色 |



TUV: IEC/EN 61215, IEC/EN 61730
 GB/T 19001-2016/ ISO 9001:2015
 GB/T 24001-2016/ ISO 14001:2015
 GB/T 45001-2020/ ISO 45001:2018
 CNAS-CL01: ISO/IEC 17025:2017

12年产品材料工艺质量保证

输出功率

| | | |
|---------|---------|---------|
| 第1年 | 第12年 | 第25年 |
| ≥98.00% | ≥91.95% | ≥84.80% |

注意: 该产品规格书中的电能性能参数并不单指一块组件, 使用产品前请阅读安装说明书, 本规格书内容如有更改, 恕不另行通知, 我司保留最终解释权。
 JNM-20240520-14.0.T © 2024 晋能清洁能源科技股份有限公司. 版权所有。